

金属化聚丙烯膜箔式轴向电容器

■采用标准

GB10188

■结构

介质：聚丙烯膜。

电极：金属真空蒸发层+铝箔。

封装：PET 胶带包裹;两端阻燃环氧树脂。

脂封装。符合 UL94 V-0。

形状：圆柱形或椭圆圆柱形。

引脚：镀锡铜包钢线（CP 线）或镀锡铜线或电子线。

■典型应用

滤波及脉冲大电流场合。如：功放、焊机等。

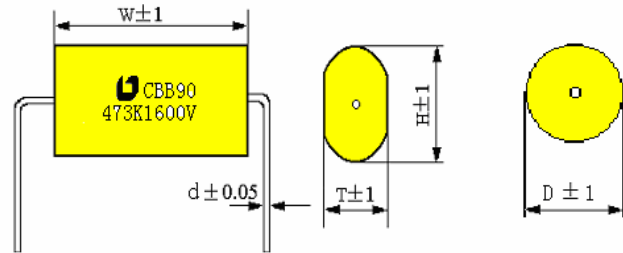
■特点

有良好自愈性；

高频损耗小，温升高。高冲击强度，

高频交流条件下有良好的耐压性能。

■外形图

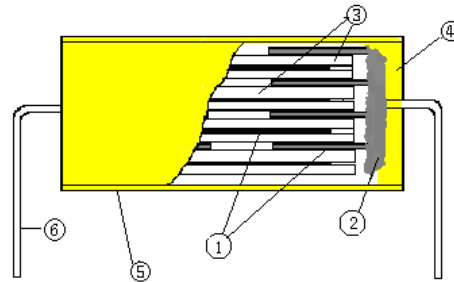


■技术参数

气候条件	-40--+85°C/110°C	
额定电压	1200V、1600V、2000V	
容量范围	0.001μF-1.0μF	
容量偏差	(±2%) (±5%) (±10%)	
耐电压	2.0U (5S)	
绝缘电阻或时间常数	≤0.1μF	≥30000MΩ
	>0.1μF	≥3000S (MΩ. μF)
损耗角正切	≤0.0010 10KHz 20°C	
稳态湿热	外观无可见损伤，标志清晰 电容量：ΔC/C≤初始测量值的 5% 损耗角正切：tg δ 的增加≤0.001 绝缘电阻 IR：≥额定值的 50%	
耐久性	+85°C/110°C，1000h 施加电压：1.25×额定电压 电容量：ΔC/C≤5% 绝缘电阻 IR：≥额定值的 50% 损耗角正切：tg δ 的增加≤0.001	

成品长度 mm	15	20	25	30	40	≥45
引线直径 mm	0.6	0.8	0.8	0.8	1.0	1.2
PVC 电子线	22#		20#、18#、12#			

■结构图



说明：

- ① 金属化聚丙烯膜和铝箔
- ② 喷金层
- ③ 聚丙烯膜
- ④ 黄色 PET 聚酯胶带
- ⑤ CP 线或镀锡铜线或电子线

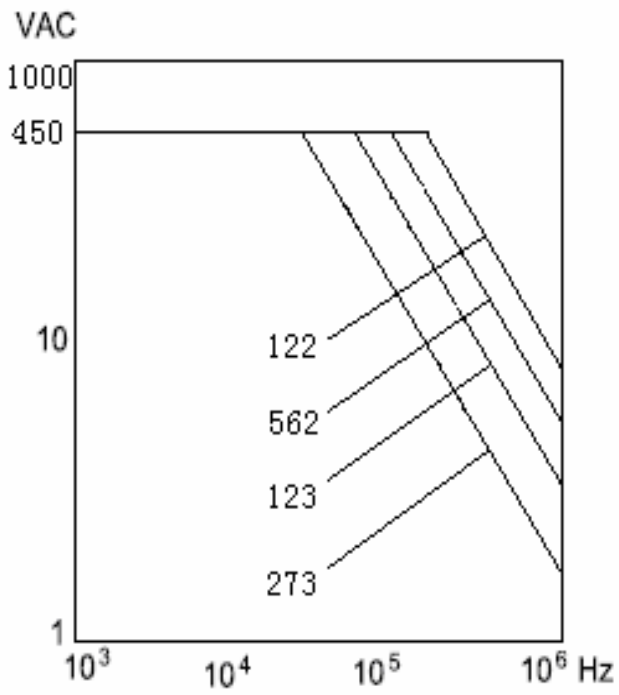
■交流和直流电压的对应关系

直流电压	1200VDC	1600VDC	2000VDC
交流电压	450VAC	500VAC	600VAC

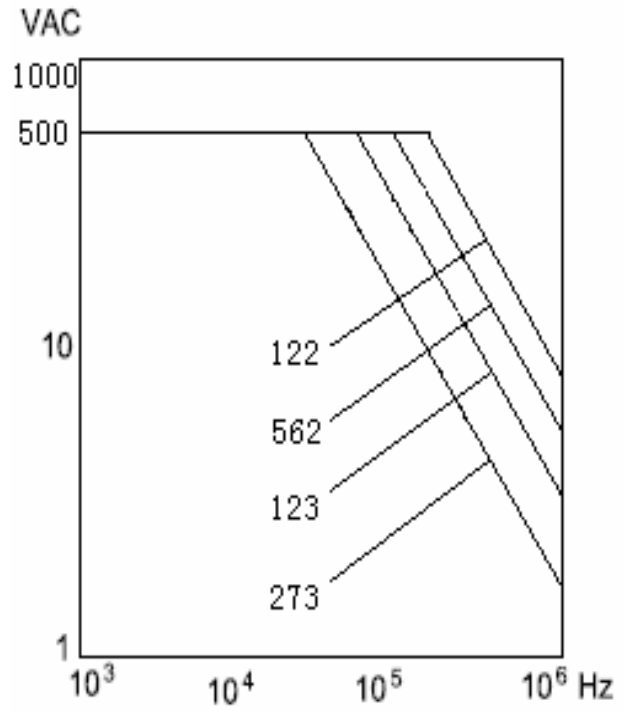
金属化聚丙烯膜箔式轴向电容器

■ 交流耐压与频率的关系

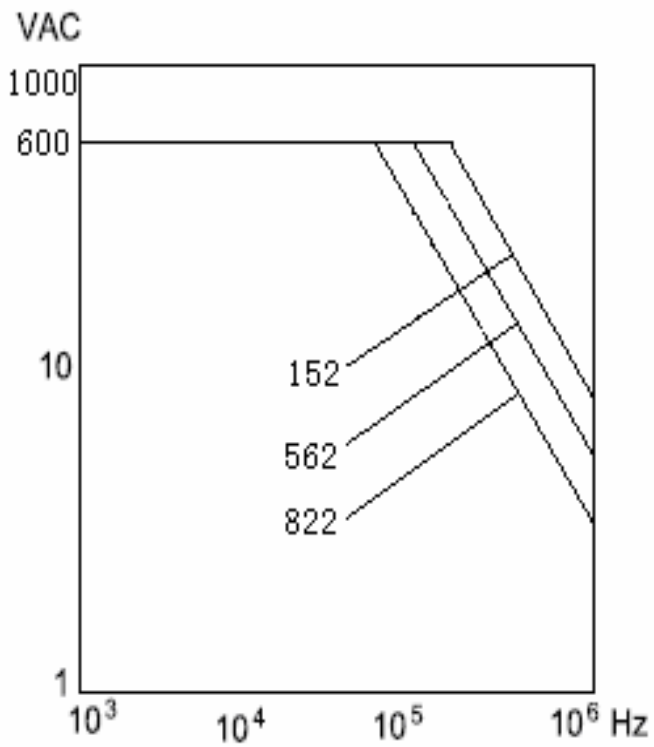
1200VDC/450VAC



1600VDC/500VAC



2000VDC/600VAC



金属化聚丙烯膜箔式轴向电容器

CBB90 (PPA) 电容器规格尺寸表				
容量	产品编码	外形尺寸 (mm)		
		W±1.0	T ±1.0	H±1.0
1200VDC				
822	PPA822KB20040900	20	4.5	9.0
103	PPA103KB20051000	20	5.0	9.5
123	PPA123KB20051000	20	5.3	10.2
153	PPA153KB20061100	20	6.2	11.0
183	PPA183KB20071200	20	7.0	12.0
223	PPA223KB20081300	20	8.0	13.0
273	PPA273KB20091400	20	8.8	13.8
333	PPA333KB25071200	25	7.0	11.8
393	PPA393KB25081300	25	8.0	12.7
473	PPA473KB25091400	25	9.0	13.5
563	PPA563KB25101500	25	9.8	14.5
683	PPA683KB25111600	25	11.0	15.8
823	PPA823KB30081500	30	8.4	14.6
104	PPA104KB30091600	30	9.3	15.8
124	PPA124KB30111700	30	10.6	17.0
154	PPA154KB35101600	35	10.0	16.3
184	PPA184KB35101800	35	10.5	18.0
224	PPA224KB35122000	35	11.8	19.8
274	PPA274KB35132100	35	13.4	21.3
334	PPA334KB35152300	35	15.3	23.1
474	PPA474KB35152300	35	15.0	23.0
564	PPA564KB35162400	35	15.7	23.8
684	PPA684KB35182600	35	18.0	26.0
824	PPA824KB35212900	35	21.0	29.0
105	PPA105KB35233100	35	23.0	31.0
1600V				
222	PPA222KC20061100	5.5	10.5	38.0
272	PPA272KC20071100	6.5	11.2	38.0
332	PPA332KC20071200	7.3	11.8	38.0
392	PPA392KC20081300	8.0	12.7	38.0
472	PPA472KC20091400	9.0	13.8	38.0
562	PPA562KC25061100	6.0	10.6	38.0
682	PPA682KC25071100	6.5	11.3	38.0
822	PPA822KC25071200	7.4	12.0	38.0
103	PPA103KC30071300	6.6	13.0	38.0
123	PPA123KC30081400	7.5	14.0	38.0
153	PPA153KC30091500	8.6	15.0	38.0
183	PPA183KC30101600	9.7	16.0	38.0
223	PPA223KC30111800	10.5	18.2	38.0
273	PPA273KC30122000	11.9	19.6	38.0
333	PPA333KC35091700	9.0	16.8	38.0
393	PPA393KC35101800	10.0	18.0	38.0
473	PPA473KC35111900	11.2	19.2	38.0
563	PPA563KC35132100	12.6	20.5	38.0
683	PPA683KC35142200	14.2	22.1	38.0
2000V				
102	PPA102KD20051000	20	5.3	9.9
122	PPA122KD20061100	20	5.9	10.6
152	PPA152KD20071200	20	6.8	11.5
182	PPA182KD20081200	20	7.6	12.4
222	PPA222KD20091300	20	8.5	13.3
272	PPA272KD20091500	20	9.0	15.2
332	PPA332KD25071300	25	7.0	13.3
392	PPA392KD25081400	25	7.9	14.1
472	PPA472KD25091500	25	8.8	15.1
562	PPA562KD25101600	25	9.9	16.2
682	PPA682KD30081500	30	8.0	14.5
822	PPA822KD30081600	30	8.4	16.3
103	PPA103KD30101700	30	9.5	17.4
123	PPA123KD30111900	30	10.8	18.7
153	PPA153KD30122000	30	12.4	20.3

CBB90 (PPT) 电容器规格尺寸表			
容量	产品编码	外形尺寸 (mm)	
		W±1.0	D ±1.0
1200V			
822	PPT822KB200700	20	7.0
103	PPT103KB200800	20	7.5
123	PPT123KB200800	20	8.3
153	PPT153KB200900	20	9.0
183	PPT183KB201000	20	9.8
223	PPT223KB201100	20	10.5
273	PPT273KB201200	20	11.8
333	PPT333KB251000	25	10.0
393	PPT393KB251100	25	10.8
473	PPT473KB251200	25	11.6
563	PPT563KB251300	25	12.7
683	PPT683KB251400	25	14.0
823	PPT823KB301200	30	12.3
104	PPT104KB301300	30	13.0
124	PPT124KB301500	30	14.5
154	PPT154KB351400	35	13.8
184	PPT184KB351500	35	15.2
224	PPT224KB351700	35	16.8
274	PPT274KB351800	35	18.3
334	PPT334KB352000	35	20.0
474	PPT474KB351900	35	18.8
564	PPT564KB352100	35	21.0
684	PPT684KB352300	35	23.0
824	PPT824KB352600	35	26.0
105	PPT105KB352800	35	28.0
1600V			
222	PPT222KC200900	20	8.5
272	PPT272KC201000	20	9.5
332	PPT332KC201000	20	10.1
392	PPT392KC201100	20	11.0
472	PPT472KC201200	20	12.0
562	PPT562KC250900	25	8.5
682	PPT682KC251000	25	9.5
822	PPT822KC251000	25	10.3
103	PPT103KC301100	30	10.6
123	PPT123KC301200	30	11.5
153	PPT153KC301300	30	12.5
183	PPT183KC301400	30	13.5
223	PPT223KC301500	30	15.3
273	PPT273KC301700	30	16.5
333	PPT333KC351400	35	13.8
393	PPT393KC351500	35	15.0
473	PPT473KC351600	35	16.0
563	PPT563KC351800	35	17.5
683	PPT683KC351900	35	19.0
2000V			
471	PPT471KD200600	20	6.3
561	PPT561KD200700	20	6.6
681	PPT681KD200700	20	6.9
821	PPT821KD200800	20	7.5
102	PPT102KD200800	20	8.2
122	PPT122KD200900	20	8.9
152	PPT152KD201000	20	9.6
182	PPT182KD201100	20	10.5
222	PPT222KD201200	20	11.5
272	PPT272KD201300	20	12.6
332	PPT332KD251100	25	11.0
392	PPT392KD251200	25	11.6
472	PPT472KD251300	25	12.6
562	PPT562KD251400	25	13.5
682	PPT682KD301200	30	12.0
822	PPT822KD301300	30	13.2
103	PPT103KD301500	30	14.5
123	PPT562KD301600	30	15.5
153	PPT562KD301700	30	17.2